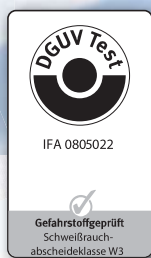


Serie ZPF H/N

KRAFTPAKETE DER ABSAUGTECHNIK

IFA-GEPRÜFTE ZENTRALE ABSAUG- UND FILTERANLAGEN



Wir bringen Luft in Bewegung

TEKA

Überzeugende Vorteile!

Absaug- und Filteranlagen der ZPF-Serie sind kompakte, leistungsstarke Kraftpakete, die hocheffizient und hochflexibel einsetzbar und positionierbar sind.

Das ist ausgezeichnete TEKA-Qualität, die sich immer wieder bewährt hat!

- + Für unterschiedlichste Anwendungen: Roboter, Schweißarbeiten, Laseranlagen, Brennschneidische, Hallenluftreinigung uvm.
- + Flexible Modulbauweise mit möglicher Reihenschaltung zur Leistungsmaximierung
- + Passt überall hin: Drinnen - Draußen - Drunter - Drauf
- + Extrem absaugstark: bis zu 20.000 m³/h Volumenstrom je Modul
- + Bis zu 225 m² Filterfläche je Modul
- + Großvolumige Staubsammellade mit fast 300l Fassungsvermögen
- + Alle Module sind IFA-zertifiziert für die Schweißrauchklasse W3
- + Vollautomatische Abreinigung mit dem POWER-SPRÜH-System
- + Filtersteuerung: automatische Filterabreinigung
- + Heizgeld sparen im Umluftbetrieb



Heizkosteneinsparung
JETZT berechnen!
<http://rechner.teka.eu>

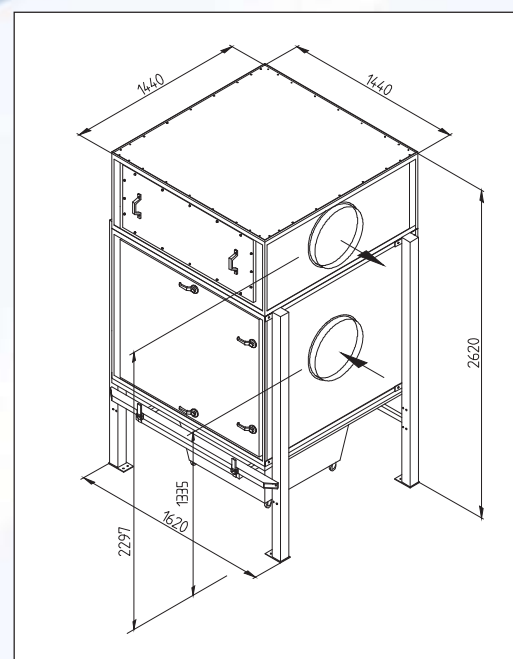
Ausstattung

Serienmäßig

- ▶ Gehäuse aus stabilem Stahlblech mit Pulverbeschichtung innen und außen
- ▶ Verschleiß- und wartungsfreie Abreinigung via POWER-SPRÜH-System
- ▶ Staubsammelbehälter
- ▶ Filterpatronen der Kategorie BIA M (Abscheidegrad ≥ 99 %)
- ▶ Display-Steuerung
- ▶ POWER-SPRÜH-System
- ▶ Filterhilfsmittel (Precoat)
- ▶ PE-Beutel für die Staubsammellade

Optional

- ▶ Funkenvorabscheider
- ▶ Partikelsensor
- ▶ Löschsysteme
- ▶ Frequenzumrichter



Technische Zeichnung

... der **Extraklasse!**

TEKA



Die Module können in Reihe geschaltet werden, um die Leistung für große Hallen zu addieren



ZPF in Außenaufstellung



ZPF bei niedriger Deckenhöhe



mit Funkenvorabscheider



ZPF an Brennschneidtisch



ZPF mit Ventilator auf Gehäuse



ZPF mit Weitwurfdüsen